

Nuevas bobinas y cursores para válvulas FE

Le informamos que, debido a dificultades de suministro componentes, ha sido necesario modificar el cursor y las bobinas presentes en las válvulas de volteo FE40. Las nuevas bobinas, a pesar de tener el mismo rendimiento, no son intercambiables con las antiguas ya que tienen un diámetro interno diferente, por lo tanto, en caso de necesidad, para los repuestos, es necesario verificar la bobina en la válvula FE40 y pedir la correcta Código (ver figura). Las nuevas bobinas pueden ser identificadas por la forma hexagonal externa como se muestra en la figura.

Nota 1: debido a la forma de construcción de la nueva bobina (hexagonal), no es posible girar de forma completa la bobina. Para conseguir la mejor posición, es necesario sacarla desde el cursor y volver a instalarla en la posición deseada.

Nota 2: Los códigos de las válvulas FE40 completas no cambian. Seguirán iguales.

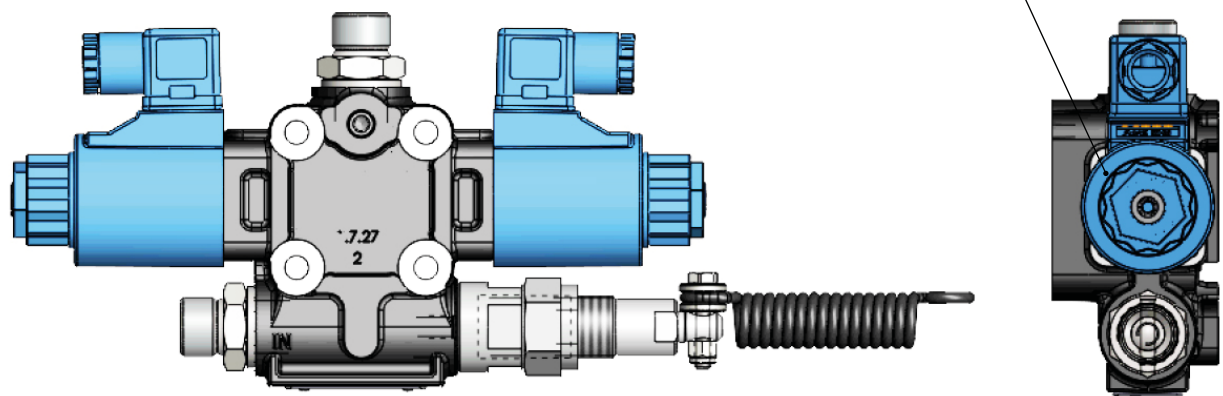
Válvula FE con bobina modelo anterior (forma circular)

Repuestos: 12V: las bobinas ya no están disponibles, será necesario pedir el kit siguiente (bobina + cursor)

12190200208 FE40/EV16 KIT DE CONTROL VÁLVULAS ELECTRICAS 12V-DC

24V: bobina de repuesto

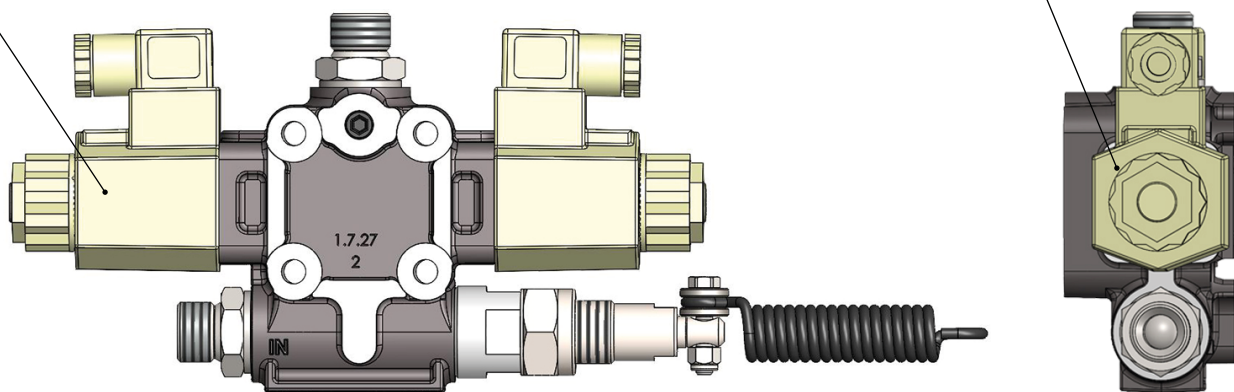
12190200191 BOBINA SÍN CONECTOR 24V



Válvula FE con bobina nueva (forma hexagonal)

Repuestos: **12190200253 BOBINA SÍN CONECTOR 12V**

12190200262 BOBINA SÍN CONECTOR 24V



El servicio comercial está a su disposición para cualquier aclaración que necesiten.